



Содержание

| | |
|---|----|
| • Краны шаровые | 1 |
| • Краны шаровые DN10,15 PN160 с ручным управлением | 2 |
| • Краны шаровые DN50,80,100 PN80-160 с ручным управлением | 3 |
| • Краны шаровые DN150 PN80-160 с ручным управлением | 4 |
| • Краны шаровые DN150 PN80-160 подземные с ручным управлением | 5 |
| • Сертификат соответствия | 6 |
| • Сертификат на соответствие сейсмическим требованиям | 7 |
| • Разрешение Ростехнадзора | 8 |
| • Акт испытаний на полигоне «Саратоворгдиагностика» | 9 |
| • Рекомендательное письмо ОАО «ГАЗПРОМ» | 13 |
| • Реквизиты | 14 |

Краны шаровые производства ООО НПО «АРМГАЗИНВЕСТ».



Производство шаровых кранов является основным направлением деятельности ООО НПО «АРМГАЗИНВЕСТ». Предприятие выпускает шаровые краны с условным диаметром прохода (DN) от 10 до 200 мм, рассчитанные на работу в диапазоне давлений от 8.0 до 16.0 МПа. Серийно изготавливаются шаровые краны для неагрессивного природного газа.

Применяются в качестве запорного устройства на технологических линиях по транспортировке неагрессивного природного газа и других неагрессивных сред с температурой от -60 до $+80$ °С.

Герметичность затвора — по классу А (ГОСТ 9544-93).

Присоединение к трубопроводу — под приварку. Возможно изготовление фланцевых кранов.

Климатическое исполнение:

— умеренное (температура окружающей среды от -45 до $+50$ °С),

— холодное (температура окружающей среды от -60 до $+40$ °С).

Краны изготавливаются различных модификаций: с ручным управлением и пневмогидроприводом, надземной и подземной установки.

Возможна комплектация кранов автоматом аварийного закрытия крана.

Шаровые краны должны устанавливаться соосно с трубопроводом. Краны с ручным управлением допускается устанавливать в любом пространственном положении. Краны с пневмогидроприводом и пневмоприводом (струйным) — на горизонтальных участках трубопровода приводом вверх с отклонением от вертикальной оси не более 10° .

Средний срок службы кранов — не менее 30 лет.

Гарантийный срок эксплуатации — 18 месяцев со дня ввода в эксплуатацию при условии, что срок хранения не превышает 24 месяцев со дня отгрузки.



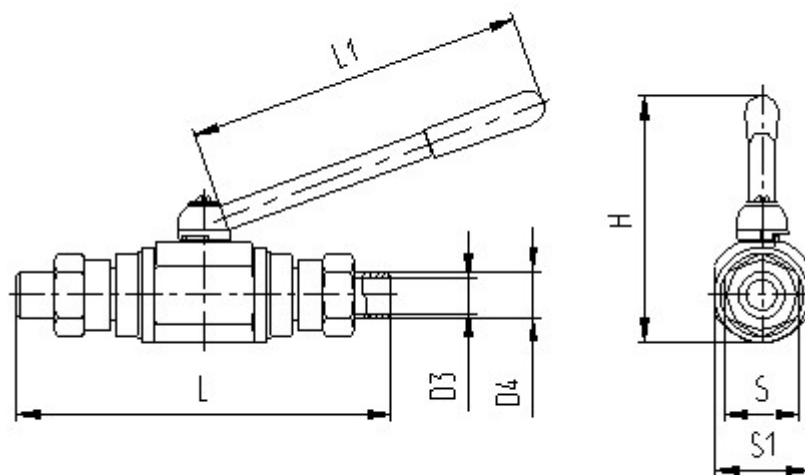


АРМГАЗИНВЕСТ

Поставка трубопроводной
арматуры и нефтегазового
оборудования

ООО «Армгазинвест»
127247, Москва, Дмитровское ш., д. 100, стр. 2
Т: +7 (495) 661-99-47
E: info@armgasinvest.ru
www.armgasinvest.ru

Краны шаровые DN10,15 PN160 с ручным управлением.

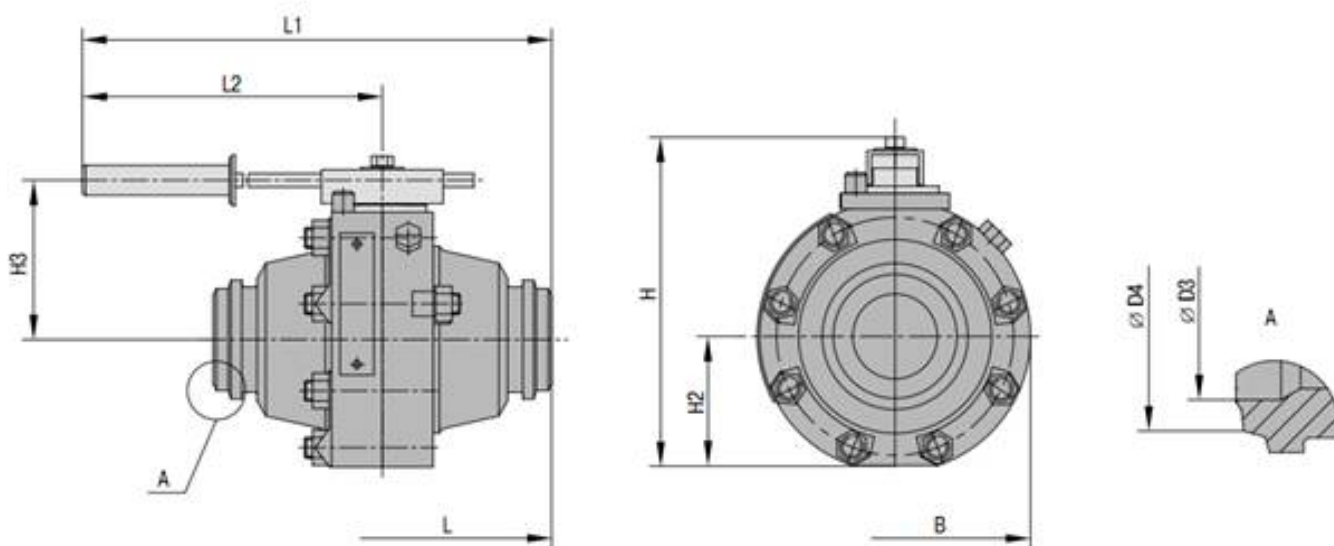


| Наименование | Кл. исп. | DN, мм | PN, МПа | D3 | D4 | L | L1 | H | S | S1 | Вес, кг |
|--------------|----------|--------|---------|----|----|-----|-----|----|----|----|---------|
| 11лс65п | хл1 | 10 | 160 | 11 | 18 | 160 | 90 | 80 | 27 | 36 | 0,9 |
| 11лс65п1 | хл1 | 15 | 160 | 14 | 22 | 170 | 160 | 94 | 30 | 44 | 1,3 |

Приятые обозначения:

у1 – умеренное климатическое исполнение;

хл1 – холодное климатическое исполнение.

Краны шаровые DN50,80,100 PN80-160 с ручным управлением.

Рис. 1

| Наименование | Кл. исп. | DN, мм | PN, МПа | D3 | D4 | B | L | L1 | L2 | H | H2 | H3 | Вес, кг | Прим. |
|--------------|----------|--------|---------|-----|-----|-----|-----|------|------|-----|-------|-----|---------|--------|
| 11лс60п | у1 | 50 | 8,0 | 49 | 60 | 160 | 200 | 600 | 500 | 210 | 76 | 105 | 15 | Рис. 1 |
| 11лс60п1 | хл1 | | | | | | | | | | | | | |
| 11с45п | у1 | 50 | 16,0 | 47 | 60 | 160 | 200 | 600 | 500 | 210 | 76 | 105 | 15 | Рис. 1 |
| 11лс45п | хл1 | | | | | | | | | | | | | |
| 11лс60п | у1 | 80 | 8,0 | 81 | 92 | 234 | 356 | 984 | 806 | 292 | 117 | 150 | 42 | Рис. 1 |
| 11лс60п1 | хл1 | | | | | | | | | | | | | |
| 11с45п | у1 | 80 | 16,0 | 77 | 92 | 234 | 356 | 600 | 500 | 210 | 117 | 105 | 45 | Рис. 1 |
| 11лс45п | хл1 | | | | | | | | | | | | | |
| 11лс60п | у1 | 100 | 8,0 | 100 | 110 | 265 | 280 | 1260 | 1080 | 350 | 1 325 | 314 | 53 | Рис. 1 |
| 11лс60п1 | хл1 | | | | | | | | | | | | | |
| 11с45п | у1 | 100 | 16,0 | 94 | 110 | 265 | 280 | 1260 | 1120 | 350 | 1 325 | 285 | 56 | Рис. 1 |
| 11лс45п | хл1 | | | | | | | | | | | | | |

Краны шаровые диаметром 50,80,100 могут быть изготовлены в подземном исполнении с антикоррозийным покрытием.

Принятые обозначения:

у1 – умеренное климатическое исполнение;

хл1 – холодное климатическое исполнение.

Краны шаровые DN150 PN80-160 с ручным управлением.

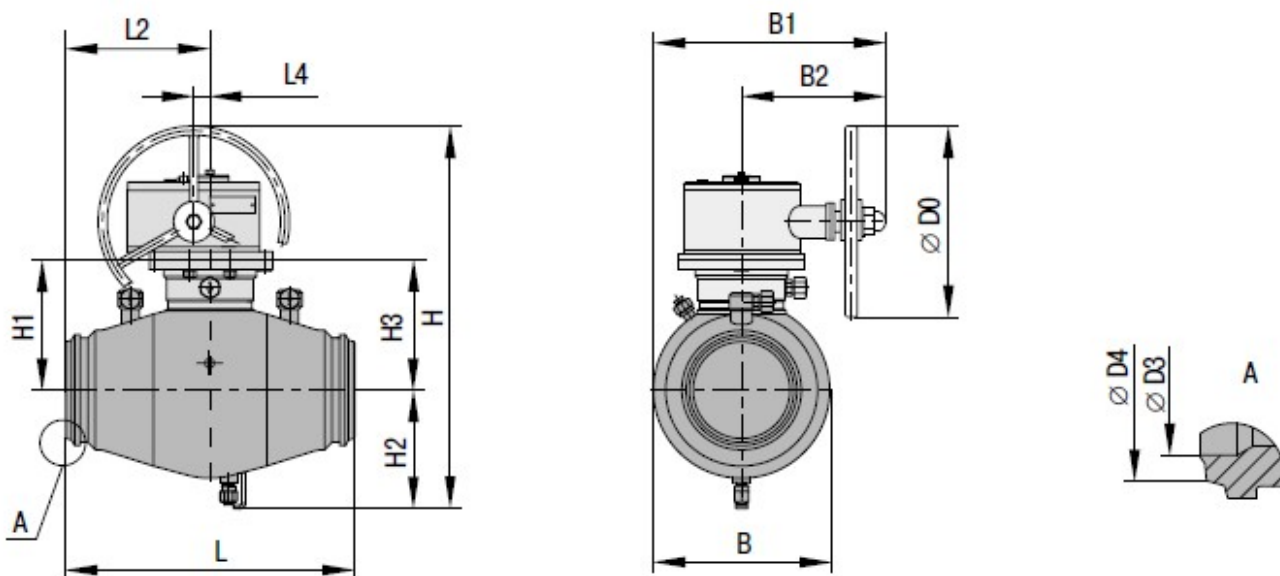


Рис. 2

| Наименование | Кл. исп. | DN, мм | PN, МПа | Тип уст. | D0 | D3 | D4 | B | B1 | B2 | L | L1 | L2 | L4 | H | H1 | H2 | H3 | Вес, кг | Прим. |
|--------------|----------|--------|---------|----------|-----|-----|-----|-----|-----|-----|-----|----|-----|----|-----|-----|-----|-----|---------|--------|
| 11лс60пм | у1 | 150 | 8,0 | н | 320 | 147 | 162 | 295 | 405 | 255 | 490 | - | 220 | 60 | 645 | 218 | 198 | 287 | 125 | Рис. 2 |
| 11лс60п1м | хл1 | | | | | | | | | | | | | | | | | | | |

Так же краны диаметром 150 могут быть изготовлены в фланцевом исполнении.

Прятые обозначения:

у1 – умеренное климатическое исполнение;

хл1 – холодное климатическое исполнение.



АРМГАЗИНВЕСТ

Поставка трубопроводной
арматуры и нефтегазового
оборудования

ООО «Армгазинвест»
127247, Москва, Дмитровское ш., д. 100, стр. 2
Т: +7 (495) 661-99-47
E: info@armgasinvest.ru
www.armgasinvest.ru

Краны шаровые DN150 PN80-160 подземные с ручным управлением.

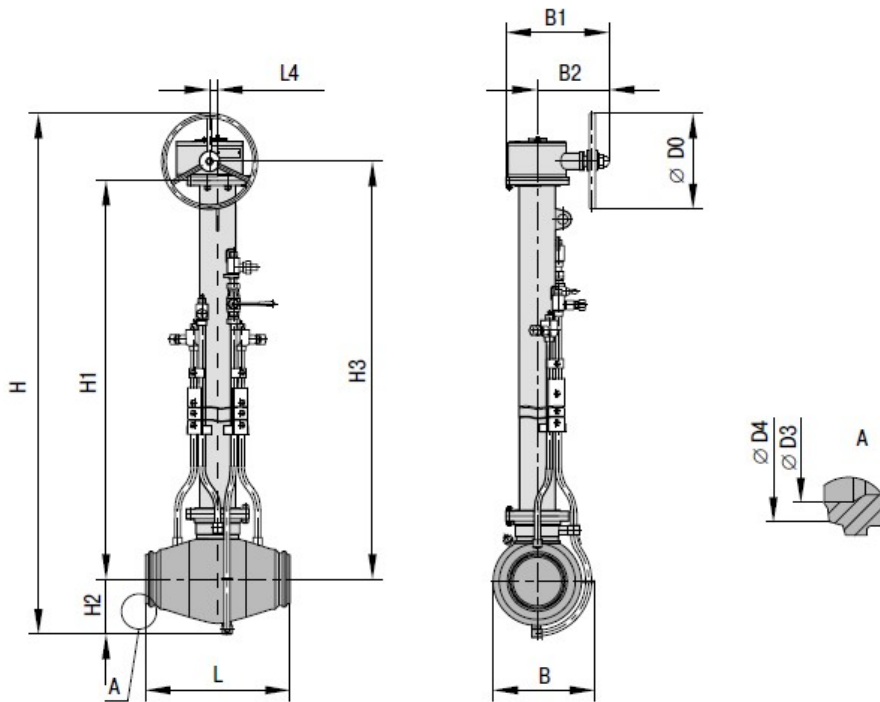


Рис. 4

| Наименование | Кл. исп. | DN, мм | PN, МПа | Тип уст. | D0 | D3 | D4 | B | B1 | B2 | L | L1 | L2 | L4 | H | H1 | H2 | H3 | Вес, кг | Прим. |
|--------------|----------|--------|---------|----------|-----|-----|-----|-----|-----|-----|-----|----|----|----|------|------|-----|------|---------|--------|
| 11лс(5)60п | у1 | 150 | 8,0 | пд | 320 | 147 | 162 | 295 | 405 | 255 | 490 | - | - | 60 | 2630 | 2220 | 198 | 2285 | 235 | Рис. 4 |
| 11лс(5)60п1 | хл1 | | | | | | | | | | | | | | | | | | | |

Прятые обозначения:

у1 – умеренное климатическое исполнение;

хл1 – холодное климатическое исполнение;

пд – подземная установка.

**АРМГАЗИНВЕСТ**

Поставка трубопроводной арматуры и нефтегазового оборудования

ООО «Армгазинвест»
127247, Москва, Дмитровское ш., д. 100, стр. 2
Т: +7 (495) 661-99-47
E: info@armgasinvest.ru
www.armgasinvest.ru**Сертификат соответствия.**

| РОССИЙСКАЯ ФЕДЕРАЦИЯ | |
|---|---|
| СЕРТИФИКАТ СООТВЕТСТВИЯ | |
| (обязательная сертификация) | |
| № <u>С-RU.AB28.B.03072</u> <small>(номер сертификата соответствия)</small> | ТР <u>0903007</u> <small>(учетный номер бланка)</small> |
| ЗАЯВИТЕЛЬ ООО НПО «АРМГАЗИНВЕСТ». | |
| <small>(наименование и место-нахождение заявителя)</small> Адрес: 127055, г.Москва, Порядковый пер., д.21, офис 401. ОГРН: 1117746227620. Телефон (495)661-99-47, факс (495)661-99-47. | |
| ИЗГОТОВИТЕЛЬ ООО НПО «АРМГАЗИНВЕСТ». | |
| <small>(наименование и место-нахождение изготовителя продукции)</small> Адрес: 127055, г.Москва, Порядковый пер., д.21, офис 401. ОГРН: 1117746227620. Телефон (495)661-99-47, факс (495)661-99-47. | |
| ОРГАН ПО СЕРТИФИКАЦИИ ПРОДУКЦИИ ОБЩЕСТВО С ОГРАНИЧЕННОЙ ОТВЕТСТВЕННОСТЬЮ | |
| <small>(наименование и местонахождение органа по сертификации, выдавшего сертификат соответствия)</small> "СЕРКОИС", РФ, 115114, г. Москва, ул. Дербеневская, д. 20, стр. 16, тел. (495) 782-17-08, e-mail: info@serconsrus.com. ОГРН: 1077746279665. Аттестат рег. № РОСС RU.0001.11AB28 выдан 09.06.2011г. Федеральным агентством по техническому регулированию и метрологии. | |
| ПОДТВЕРЖДАЕТ, ЧТО ПРОДУКЦИЯ | КРАНЫ ШАРОВЫЕ НАЗЕМНЫЕ: Ду10,15,50,80,100,150,200; Ру 80-160; |
| <small>(информация об объекте сертификации, позволяющая идентифицировать объект)</small> | КРАНЫ ШАРОВЫЕ ПОДЗЕМНЫЕ: Ду50,80,100,150,200; Ру 80-160. |
| ТУ 3742-001-90641599-2011. Серийный выпуск. | |
| СООТВЕТСТВУЕТ ТРЕБОВАНИЯМ ТЕХНИЧЕСКОГО РЕГЛАМЕНТА (ТЕХНИЧЕСКИХ РЕГЛАМЕНТОВ) | «О безопасности машин и оборудования» (Постановление Правительства Российской Федерации от 15 сентября 2009 г. № 753); ГОСТы (см. приложение на 1 листе, бланк № 0224113) |
| <small>(наименование технического регламента (технических регламентов), на соответствие требованиям которого (которых) проводилась сертификация)</small> | |
| | код ОК 005 (ОКП) 37 4220 |
| | код ЕКПС |
| | код ТН ВЭД России 8481 80 819 0 |
| ПРОВЕДЕННЫЕ ИССЛЕДОВАНИЯ (ИСПЫТАНИЯ) И ИЗМЕРЕНИЯ | Протокол сертификационных испытаний № 2694 от 31.08.2011 г. Испытательный центр ООО «АКАДЕМСИБ», рег. № РОСС RU.0001.21AB09 от 01.08.2011, адрес: 630024, Новосибирская обл., г. Новосибирск, ул. Бетонная, д. 14 |
| ПРЕДСТАВЛЕННЫЕ ДОКУМЕНТЫ | Схема сертификации: 3с. |
| <small>(документы, представленные заявителем в орган по сертификации в качестве доказательств соответствия продукции требованиям технического регламента (технических регламентов))</small> | |
| СРОК ДЕЙСТВИЯ СЕРТИФИКАТА СООТВЕТСТВИЯ с <u>31.08.2011</u> по <u>30.08.2016</u> | |
|  | Руководитель (заместитель руководителя) органа по сертификации <small>подпись, инициалы, фамилия</small> |
| | И.Л. Еникеев |
| | Эксперт (эксперты) <small>подпись, инициалы, фамилия</small> |
| | А.Н. Лукьянов |



АРМГАЗИНВЕСТ

Поставка трубопроводной арматуры и нефтегазового оборудования

ООО «Армгазинвест»
127247, Москва, Дмитровское ш., д. 100, стр. 2
Т: +7 (495) 661-99-47
E: info@armgasinvest.ru
www.armgasinvest.ru

Добровольный сертификат соответствия на сейсмические воздействия.

| РОССИЙСКАЯ ФЕДЕРАЦИЯ | |
|--|---|
| СЕРТИФИКАТ СООТВЕТСТВИЯ | |
| (обязательная сертификация) | |
| № | C-RU.MП07.B.00035 |
| <small>(номер сертификата соответствия)</small> | |
| ТР | 0606798 |
| <small>(учетный номер бланка)</small> | |
| ЗАЯВИТЕЛЬ <small>(наименование и местонахождение заявителя)</small> | ООО НПО «АРМГАЗИНВЕСТ», 127055, г.Москва, Порядковый пер., д.21, офис 401 Тел. (495)661-99-47. ОГРН 1117746227620 |
| ИЗГОТОВИТЕЛЬ <small>(наименование и местонахождение изготовителя продукции)</small> | ООО НПО «АРМГАЗИНВЕСТ», 127055, г.Москва, Порядковый пер., д.21, офис 401 Тел. (495)661-99-47. ОГРН 1117746227620 |
| ОРГАН ПО СЕРТИФИКАЦИИ <small>(наименование и местонахождение органа по сертификации, выдавшего сертификат соответствия)</small> | Судовых и промышленных трубопроводов, котлов, арматуры и соединений «Компенсатор». РОССИЯ, 198096, Санкт-Петербург, ул. Корабельная, 6, Телефон +7(812) 784 9705, факс +7(812) 7849730. Аггестат рег. № РОСС RU.0001.11МП07 выдан 14.07.2010г. Федеральным агентством по техническому регулированию и метрологии. |
| ПОДТВЕРЖДАЕТ, ЧТО ПРОДУКЦИЯ <small>(информация об объекте сертификации, позволяющая идентифицировать объект)</small> | Краны шаровые Ду-10,15,50,80,100,150,200; Ру 80-160 Серийный выпуск |
| СООТВЕТСТВУЕТ ТРЕБОВАНИЯМ ТЕХНИЧЕСКОГО РЕГЛАМЕНТА (ТЕХНИЧЕСКИХ РЕГЛАМЕНТОВ) <small>(наименование технического регламента (технических регламентов), на соответствие требованиям которого (которых) проводилась сертификация)</small> | Технический регламент о безопасности машин и оборудования (Постановление Правительства РФ от 15.09.2009 N 753) в части стойкости к сейсмическому воздействию 9 баллов по шкале MSK-64 при установке изделия над нулевой отметкой до 10 м (приложение бланк № 0144231) |
| ПРОВЕДЕННЫЕ ИССЛЕДОВАНИЯ (ИСПЫТАНИЯ) И ИЗМЕРЕНИЯ | Протокол сертификационных испытаний № 521/84-В от 27.02.2012 ИЦ СТ и ИТСМВ ОАО «НПП «Компенсатор» (рег. №РОСС RU.0001.22МП08); Протокол сертификационных испытаний № 521/85-В от 28.02.2012 ИЦ СТ и ИТСМВ ОАО «НПП «Компенсатор» (рег. №РОСС RU.0001.22МП08) |
| ПРЕДСТАВЛЕННЫЕ ДОКУМЕНТЫ <small>(документы, представленные заявителем в орган по сертификации в качестве доказательства соответствия продукции требованиям технического регламента (технических регламентов))</small> | ТУ 3742-001-90641599-2011; Сертификат C-RU.AB28.B.03072, выдан ООО «СЕРКОНС» (рег.№ РОСС. RU0001.11AB28 до 30.08.2016г.). |
| СРОК ДЕЙСТВИЯ СЕРТИФИКАТА СООТВЕТСТВИЯ с | 19.03.2012 по 18.03.2017 |
|  | Руководитель (заместитель руководителя) органа по сертификации <small>подпись, инициалы, фамилия</small>  Е.В.Палецкий |
| | Эксперт (эксперты) <small>подпись, инициалы, фамилия</small>  Е.Н. Демин |



АРМГАЗИНВЕСТ

Поставка трубопроводной
арматуры и нефтегазового
оборудования

ООО «Армагазинвест»
127247, Москва, Дмитровское ш., д. 100, стр. 2
Т: +7 (495) 661-99-47
E: info@armgasinvest.ru
www.armgasinvest.ru

Разрешение Ростехнадзора.



**ФЕДЕРАЛЬНАЯ СЛУЖБА
ПО ЭКОЛОГИЧЕСКОМУ, ТЕХНОЛОГИЧЕСКОМУ И АТОМНОМУ НАДЗОРУ**

РАЗРЕШЕНИЕ № РСР 00-047397

На применение

Оборудование (техническое устройство, материал):
Краны шаровые DN 10, 15, 50, 80, 100, 150, 200 мм,
PN 8,0 ÷ 16,0 МПа; по ТУ 3742-001-90641599-2011.

Код ОКП (ТН ВЭД): 37 4220 (8481 80 819 0)

Изготовитель (поставщик): Общество с ограниченной ответственностью
Научно-производственное объединение "АРМГАЗИНВЕСТ" (г. Москва,
Порядковый пер., 21).

Основание выдачи разрешения: Техническая документация, заключение
экспертизы промышленной безопасности АНО СП "АКАДЕММАШ"
№ 339/11-11 от 06.02.2012 г. (рег. № 14-ТУ-(МТ)0201-2012).

Условия применения:

1. Обеспечение соответствия поставляемого оборудования
требованиям промышленной безопасности Российской Федерации.
2. Применение поставляемого оборудования на опасных
производственных объектах, связанных с обращением
взрывопожароопасных веществ, в соответствии с условиями,
ограничениями и требованиями технической документации.

Срок действия разрешения до 22.03.2017

Дата выдачи 22.03.2012

Заместитель руководителя
С.Г. Радионова



АВ 071699



АРМГАЗИНВЕСТ

Поставка трубопроводной
арматуры и нефтегазового
оборудования

ООО «Армгазинвест»
127247, Москва, Дмитровское ш., д. 100, стр. 2
Т: +7 (495) 661-99-47
E: info@armgasinvest.ru
www.armgasinvest.ru

Акт испытаний на полигоне «Саратоворгдиагностика»

У Т В Е Р Ж Д А Ю

Начальник Управления по транспортировке
газа и газового конденсата –

Председатель постоянно
действующей комиссии

ОАО «Газпром»

для проведения испытаний ТПА

А.М. Проскуряков

“ 13 ” 01 2011 г.

А К Т № 61

**приемочных испытаний кранов шаровых DN 15, DN 100 PN 16,0 МПа
производства ООО НПО «АРМГАЗИНВЕСТ», г. Москва**

г. Саратов

27 декабря 2011 г.

Постоянно действующая комиссия ОАО «Газпром» для проведения испытаний
трубопроводной арматуры в составе:

| | | |
|-----------------|-------------------|--------------------------------|
| председатель | Проскуряков А.М. | ОАО «Газпром» |
| члены комиссии: | Камышанов А.П. | ООО «Газпром трансгаз Саратов» |
| | Нечукин Н.В. | ООО «Газпром газнадзор» |
| | Мельситдинов В.К. | ОАО «Оргэнергогаз» |
| | Слепков В.В. | ООО НПО «АРМГАЗИНВЕСТ» |
| | Потрясов В.Ф. | ООО НПО «АРМГАЗИНВЕСТ» |
| | Тимошенко С.В. | ООО НПО «АРМГАЗИНВЕСТ» |
| | Стародубцев В.И. | «Саратоворгдиагностика» |

провела в период с 5 по 27 декабря 2011 г. приемочные испытания кранов шаровых
DN 15 PN 16,0 МПа (11лс65п, зав. № 1) и DN 100 PN 16,0 МПа (11лс45п, зав. № 1)
производства ООО НПО «АРМГАЗИНВЕСТ» в соответствии с ТУ 3742-001-90641599-2011
(проскт), «Программой и методикой приемочных испытаний» и «Общими техническими
требованиями к трубопроводной арматуре, поставляемой на объекты ОАО «Газпром» СТО
Газпром 2-4.1-212-2008 на испытательном полигоне филиала «Саратоворгдиагностика».

1. Комиссия установила следующее:

1.1. Краны шаровые DN 15 PN 16,0 МПа, DN 100 PN 16,0 МПа с ручным управлением
изготовлены ООО НПО «АРМГАЗИНВЕСТ» в 2011 г., запорный орган шарового крана
DN 15 – «плавающая пробка», DN 100 – «пробка в опорах».

1.2. Испытания кранов проводятся с целью подтверждения соответствия их технических
характеристик требованиям Российских, международных стандартов и СТО Газпром 2-4.1-

**Акт испытаний на полигоне «Саратоворгдиагностика»**

212-2008, оценки надежности, устойчивости и безопасности кранов в реальных условиях эксплуатации.

1.3. Состав и комплектность шаровых кранов DN 15 PN 16,0 МПа, DN 100 PN 16,0 МПа соответствует ТУ 3742-001-90641599-2011 (проект) и рабочим чертежам.

Вместе с кранами представлена следующая техническая документация:

- технические условия ТУ 3742-001-90641599-2011 (проект);
- паспорта АМ 28309-015 ПС, АМ 28309-0100 ПС;
- руководство по монтажу, наладке, эксплуатации и техническому обслуживанию;
- акт заводских (приемо-сдаточных) испытаний;
- программа и методика приемочных испытаний;
- сертификаты на материалы основных корпусных деталей;
- сертификат соответствия ГОСТ Р.

1.4. Давление газа на входе и выходе крановых узлов контролировалось манометрами класса точности 1,5.

2. В процессе испытаний проведено следующее:

2.1. Испытательная среда - неагрессивный природный газ с параметрами:

давление до 7,0 МПа,
температура плюс 8°С,
плотность - 0,68 кг/м³;
влага и конденсат - до 100 мг/м³;
размер отдельных частиц - до 1 мм.

Температура окружающего воздуха минус 8°С – минус 3°С, барометрическое давление 750 мм рт. ст.

2.2. Проверка работоспособности кранов проводилась путем наработки циклов “открыто-закрыто” при дифференциальном давлении на пробке крана 7,0 МПа и неизменном направлении потока газа, с добавлением в подводящий трубопровод через каждые 50 циклов порции мехпримесей объемом 50 мл (состав: 75% песок, 25% сварочный грат, 1 кусок электрода Ø3мм и длиной 20 мм).

Общее количество наработанных циклов по каждому крану 4000.

2.3. Проверка герметичности кранов проводилась через дренажные отверстия по методу DIN 3230 подсчетом пузырьков газа, проходящих через жидкость при дифференциальных давлениях на пробке 0,6 и 7,0 МПа.

Протечки газа через затворы кранов составили:

Таблица 1

| № п/п | Количество наработанных циклов | ΔP, МПа | Протечки газа, см ³ /мин. | | | |
|----------|-----------------------------------|---------|--------------------------------------|--------|------------|--------|
| | | | Газ слева | | Газ справа | |
| | | | DN 15 | DN 100 | DN 15 | DN 100 |
| 1 | 0 | 0,6 | 0 | 0 | 0 | 0 |
| | | 7,0 | 0 | 0 | 0 | 0 |
| 2 | 500 | 0,6 | 0 | 0 | 0 | 0 |
| | | 7,0 | 0 | 0 | 0 | 0 |
| 3 | 1000 | 0,6 | 10 | 2 | 3 | 8 |
| | | 7,0 | 4 | 6 | 6 | 3 |
| 4 | 1500 | 0,6 | 12 | 16 | 4 | 6 |
| | | 7,0 | 8 | 12 | 3 | 6 |
| 5 | 2000 | 0,6 | 14 | 14 | 8 | 4 |
| | | 7,0 | 12 | 10 | 4 | 8 |

Акт испытаний на полигоне «Саратоворгдиагностика»

| | | | | | | |
|---|------|------------|----------|----------|--------|--------|
| 6 | 2500 | 0,6 7,0 | 10 14 | 14 16 | 6 4 | 8 6 |
| 7 | 3000 | 0,6 7,0 | 8 10 | 12 8 | 4 4 | 6 4 |
| 8 | 3500 | 0,6 7,0 | 4 6 | 8 4 | 2 4 | 4 6 |
| 9 | 4000 | 0,6 6,0 | 0 0 | 0 0 | 0 0 | 0 0 |

что соответствует (при норме 40 см³/мин) требованиям Программы и методики приемочных испытаний и СТО Газпром 2-4.1-212-2008.

2.4. Усилие на рукоятке при $\Delta P = 5,0$ МПа:
кран шаровой DN 15 PN 16,0 МПа – 20 Н,
кран шаровой DN 100 PN 16,0 МПа – 60 Н.

3. Выводы и рекомендации

3.1. На основании результатов проведенных испытаний, комиссия считает, что предъявленные краны шаровые DN 15 PN 16,0 МПа, DN 100 PN 16,0 МПа производства ООО НПО «АРМГАЗИНВЕСТ» выдержали приемочные испытания и рекомендуются к применению на объектах ОАО «Газпром» после проведения экспертизы ТУ, согласования их в ОАО «Газпром» и с учетом рекомендаций комиссии.

3.2. Комиссия рекомендует:

3.2.1 В конструкцию внести изменения:

- дренажная пробка должна быть травмобезопасной;
- согласовать покраску с используемыми в ОАО «Газпром» материалами;
- в фирменной табличке Ду, Ру заменить на DN, PN.

3.2.2 В технической документации:

3.2.2.1 В ТУ:

- в п. 1.4.21 добавить в указанные смазки САГ «... и другие разрешенные к применению в ОАО «Газпром» материалы»;
- п. 1.5 привести в соответствие с п. 7.2.3 СТО Газпром 2-4.1-212-2008.

3.2.2.2 В РЭ:

- наименование документа изложить в редакции «Руководство по монтажу, наладке, эксплуатации и техническому обслуживанию»;
- привести в соответствие с Приложением Б2 СТО Газпром 2-4.1-212-2008;
- добавить иллюстрации в соответствующие разделы;
- раздел техобслуживания в части объема и порядка работ привести в соответствие с СТО Газпром 2-2.3-385-2009;
- прописать порядок замены сальниковых уплотнений под давлением.

3.2.2.3 Паспорт:

- привести в соответствие с Приложением Б1 СТО Газпром 2-4.1-212-2008;
- убрать «жидкие среды» из представленных рабочих сред;
- Ду, Ру заменить на DN, PN;
- в комплектность поставки добавить сопроводительную спецификацию;
- срок службы до списания – 40 лет;
- назначенный срок службы – 30 лет;
- срок консервации – 3 года;
- гарантии изготовителя изложить в редакции: «24 месяца со дня ввода в эксплуатацию, но не более 36 месяцев со дня отгрузки с завода-изготовителя».



АРМГАЗИНВЕСТ

Поставка трубопроводной
арматуры и нефтегазового
оборудования

ООО «Армгазинвест»
127247, Москва, Дмитровское ш., д. 100, стр. 2
Т: +7 (495) 661-99-47
E: info@armgasinvest.ru
www.armgasinvest.ru

Акт испытаний на полигоне «Саратоворгдиагностика»

3.2.3 О выполнении отмеченных рекомендаций информировать секретаря постоянно действующей комиссии ОАО «Газпром» до 01.03.12 г.

Подписи:

Камышанов А.П.

Нечукин Н.В.

Мельситдинов В.К.

Слепков В.В.

Потрясов В.Ф.

Тимошенко С.В.

Стародубцев В.И.




А.М. Волошин


А.Н. Колотовский



АРМГАЗИНВЕСТ

Поставка трубопроводной
арматуры и нефтегазового
оборудования

ООО «Армгазинвест»
127247, Москва, Дмитровское ш., д. 100, стр. 2
Т: +7 (495) 661-99-47
E: info@armgasinvest.ru
www.armgasinvest.ru

Рекомендательное письмо ОАО «ГАЗПРОМ»



**ОТКРЫТОЕ
АКЦИОНЕРНОЕ ОБЩЕСТВО
«ГАЗПРОМ»**

(ОАО «ГАЗПРОМ»)

Руководителям организаций
(по списку рассылки)

ул. Наметкина, д. 16, Москва, ГСП-7, 117997
Телефон: (495) 719-30-01. Факс: (495) 719-83-33. Телекс: 411467 GAZ RU
e-mail: gazprom@gazprom.ru, www.gazprom.ru
ОКПО 0040778, ОГРН 1027700070518, ИНН/КПП 7736050003/997250001

30.04.12 № 03/0800/2-4261

на № _____ от _____

*О включении в реестр кранов шаровых
производства ООО НПО «АРМГАЗИНВЕСТ»*

В соответствии с СТО Газпром 2-3.5-046-2006 «Порядок экспертизы технических условий на оборудование и материалы, аттестации технологий и оценки готовности организаций к выполнению работ по диагностике и ремонту объектов транспорта газа ОАО «Газпром» на испытательном полигоне «Саратоворгдиагностика» ОАО «Оргэнергогаз» в декабре 2011 г. были успешно проведены приемочные испытания кранов шаровых DN 15 и DN 100, PN 16,0 МПа производства ООО НПО «АРМГАЗИНВЕСТ».

Технические условия ТУ 3742-001-90641599-2011 краны шаровые DN 10 – 200, PN до 16 МПа согласованы ОАО «Газпром» в установленном порядке.

На основании указанного данные изделия разрешены к применению на объектах ОАО «Газпром» и включены в «Реестр оборудования, технические условия которого соответствуют техническим требованиям ОАО «Газпром».

Приложение: на 1 л.

**Заместитель
начальника Департамента по
транспортировке, подземному
хранению и использованию газа**

А.3. Шайхутдинов

Волошин А.М.
719-62-56



00 10491868292

№ 03/0800/2-4261

от 30.07.2012 13:30



АРМГАЗИНВЕСТ

Поставка трубопроводной
арматуры и нефтегазового
оборудования

ООО «Армгазинвест»
127247, Москва, Дмитровское ш., д. 100, стр. 2
Т: +7 (495) 661-99-47
E: info@armgasinvest.ru
www.armgasinvest.ru

Реквизиты.

Адрес:

127247, г. Москва, Дмитровское шоссе, д. 100, стр. 2

Время работы офиса:

Будни - с 9:00 до 18:00

Выходные дни: суббота, воскресенье.

Телефон/факс:

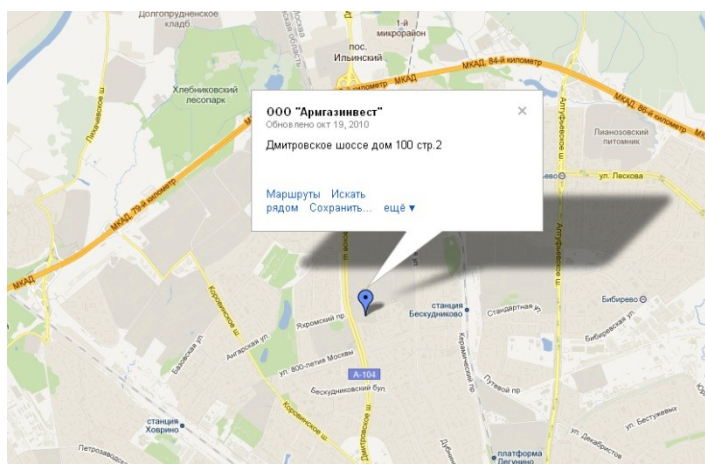
7(495)661-99-47 (многоканальный)

7(495)988-91-79

E-mail:

info@armgasinvest.ru

Схема проезда в офис:



Банковские реквизиты:

ООО «АРМГАЗИНВЕСТ»

Юридический адрес: 123056, г.Москва, ул.Большая Грузинская, д.42, пом.

Почтовый адрес: 127247, г. Москва, Дмитровское шоссе, д. 100, стр. 2

Т/Ф: (495) 661-99-47

ИНН 7703728854

КПП 770301001

Морской Банк (ОАО) г. Москва

БИК 044583125

р/сч. №40702810800000016625

к/сч. №30101810500000000125

E-mail : info@armgasinvest.ru

Схема проезда на склад:

